



B3-FO-01-012	Business Development – Engineering	 Technology
	Formulary	
Version: 01	Instruction For Use	

Drehmomentratsche OMEGA



Deutsch Bedienungsanleitung

B3-FO-01-012	Business Development – Engineering	 Technology
	Formulary	
Version: 01	Instruction For Use	

Inhaltsverzeichnis

Beschreibung des Drehmomentschlüssels	3
Anwendung	3
Instrumentenfett	3
Empfehlungen	4
Lagerung / Verpackung.....	4
Die einzelnen Teile der Drehmomentratsche	4
Verarbeitungszyklus der Ratsche :.....	4
1. Demontage der Drehmomentratsche	5
2. Reinigung der Drehmomentratsche	5
3. Desinfektion der Drehmomentratsche.....	5
4. Montage der Drehmomentratsche	6
5. Sterilisation	7
Inspektion, Wartung und Prüfung.....	7

B3-FO-01-012	Business Development – Engineering	 Technology
	Formulary	
Version: 01	Instruction For Use	

Beschreibung des Drehmomentschlüssels

Kit für Drehmomentratsche, bestehend aus:

1x Drehmomentratsche

1x Tube Schmiermittel

Optional: Einstellschlüssel

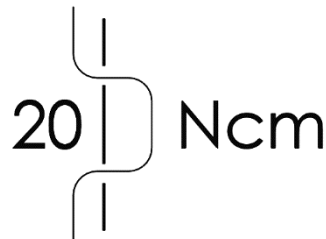
Die Drehmomentratsche mit Drehmomenteinstellung ist ein zahnärztliches Gerät, das das Eindrehen und Ausdrehen von Schrauben, Prothetik-Elementen und Implantaten ermöglicht; es handelt sich um ein Präzisionsinstrument, das zerlegt werden kann und unsteril geliefert wird. Um die einwandfreie Funktion zu gewährleisten, muss die Ratsche 1) zerlegt, 2) gereinigt, 3) desinfiziert, 4) zusammengesetzt/gefettet und 5) vor dem ersten Gebrauch sowie nach jedem Gebrauch gemäß den unten beschriebenen Anweisungen sterilisiert werden.

Die Handhabung und Verwendung des Produkts erfolgen ohne direkte Kontrolle unsererseits und liegen in der Verantwortung des Benutzers. Wir übernehmen keine Verantwortung für Schäden, die aus unsachgemäßer Verwendung entstehen. Dieses Instrument stellt kein Gerät mit einer Messfunktion dar.

Anwendung

Durch die Drehmoment-Stellschraube kann die Ratsche auf das gewünschte Drehmoment eingestellt werden. Zur korrekten Drehmomenteinstellung muss der Einstellregler (Nr. 7) im Uhrzeigersinn bis zur gewünschten Stärke auf die exakte Strichmarkierung gedreht werden. Dabei muss die Strichmarkierung auf dem Ratschengriff (Nr. 4) mit den Strichmarkierungen auf dem Einstellregler (Nr. 7) eine Linie ergeben. Um auf ein niedrigeres Drehmoment zu wechseln, muss man zwei Umdrehungen unter das gewünschte Drehmoment losschrauben und anschließend wieder auf die gewünschte Markierung zuschrauben.

Abb. 1
Ausrichtung der Markierungen
für die Drehmomenteinstellung



Die Kennzeichnung „IN“ auf dem Deckel (Nr. 3) zeigt die Position der Ratsche zum Eindrehen an; Die Kennzeichnung „OUT“ zeigt dementsprechend die Funktion zum Ausdrehen an.

Die Schnittstelle der mit der Ratsche verwendeten Spannelemente muss der Schnittstelle des Ratschenrads (Nr. 1) entsprechen.

Instrumentenfett

« Instrument Lubricant » entspricht NSF H1 und FDA 21 CFR § 178.3570

B3-FO-01-012	Business Development – Engineering	 Technology
	Formulary	
Version: 01	Instruction For Use	

Empfehlungen

Dieses Instrument darf ausschließlich für die Anwendungen gebraucht werden, die im Abschnitt „Beschreibung der Ratsche“ genannt sind, und darf nicht mit Geräten gebraucht werden, die die vorgesehene Leistung des Geräts beeinträchtigen.

Das eingestellte Drehmoment muss für die vom Hersteller des Schraubelements definierten Anforderungen geeignet sein.

Im Falle einer Beschädigung der Schraub- oder Einrastmechanismen muss das medizinische Gerät von dem für den Gebrauch und die Wartung des Geräts verantwortlichen Personal überprüft werden.

Im Falle eines Defekts oder einer Änderung der Leistung des Geräts die Ratsche an den Hersteller oder Händler zurücksenden.

Bei der Montage ist es wichtig, dass die verschiedenen Komponenten der verschiedenen Ratschen nicht durcheinandergeraten, da die Teile nicht austauschbar sind.

Sollte ein Teil verloren gehen, das betreffende Instrument bitte sofort an Ihren autorisierten Händler zurücksenden. Es können keine Teile separat verkauft werden.

Die Ratsche nicht mit zusammengedrückter Feder lagern, sondern auf das Mindestdrehmoment eingestellt.

Dieses Gerät darf nicht in der Originalverpackung sterilisiert werden.

Lagerung / Verpackung

Ratschen müssen an einem trockenen Ort bei Raumtemperatur und vor Witterungseinflüssen geschützt gelagert werden.

Die Ratsche wird ohne Sterilisationsverpackung geliefert. Die für die Wartung dieses medizinischen Geräts verantwortliche Person muss einen Behälter zur Verfügung haben, der den Abmessungen der Ratsche entspricht.

Die einzelnen Teile der Drehmomentratsche

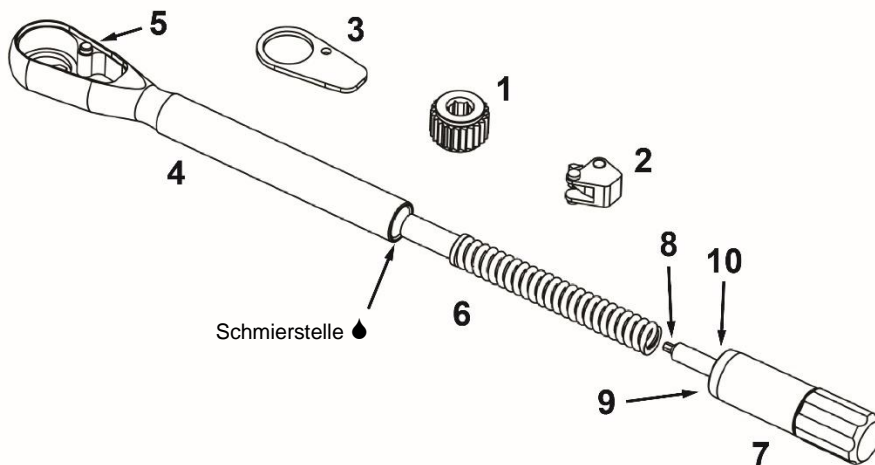


Abb. 2 Die Ratsche besteht aus den folgenden Elementen:

1. Ratschenrad
2. Schaltklinke
3. Deckel
4. Ratschenkopf/-griff
5. Schraube
6. Feder / Anschlag
7. Einstellregler
8. Innensechskant
9. Scheibe (PPS)
10. Bremse (PTFE)

Verarbeitungszyklus der Ratsche :

- 1) Demontage
- 2) Reinigung
- 3) Desinfektion
- 4) Montage / Schmierung
- 5) Sterilisation

1. Demontage der Drehmomentratsche

Abb. 3

Der Einstellregler (7) vollständig abschrauben und die Feder/den Anschlag (6) entfernen.

Falls erforderlich, das Ende der Drehmoment-Stellschraube verwenden, um die Feder herauszuziehen; dieser Vorgang muss sorgfältig durchgeführt werden, um den Innensechskant (8) nicht zu beschädigen.

Den Anschlag nicht von der Feder (6) entfernen.

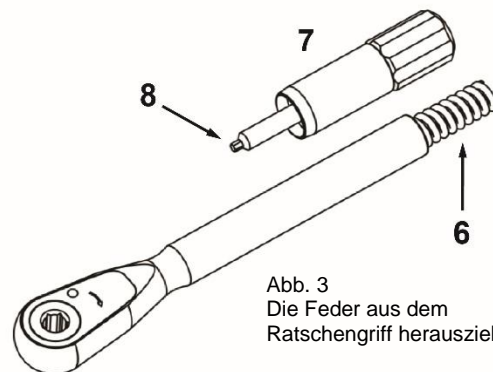


Abb. 3
Die Feder aus dem Ratschengriff herausziehen

Abb. 4

Die Schraube (5) mithilfe des Innensechskants (8) lösen und dabei einen leichten Druck ausüben, der es ermöglicht, den Deckel (3) vom Ratschenkopf (4) zu lösen.

Abb. 4
Die Schraube mithilfe des Innensechskants lösen.

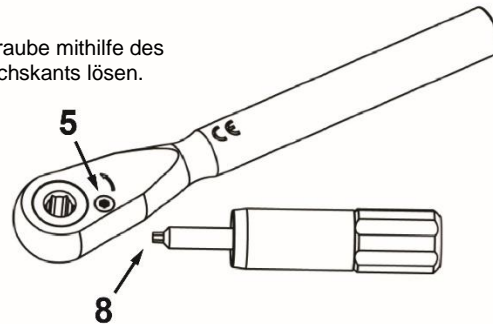
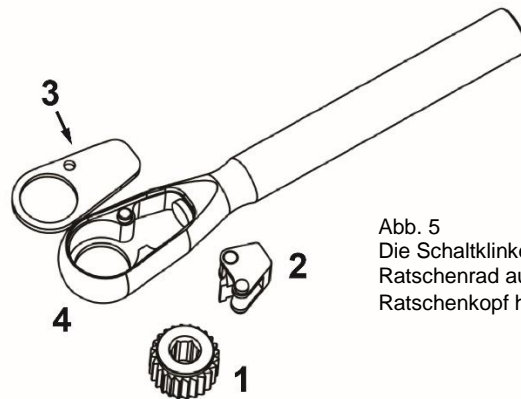


Abb. 5

Der Ratschenkopf (4) enthält zwei Teile, die entfernt werden müssen: die Schaltklinke (2) und das Ratschenrad (1).

Abb. 5
Die Schaltklinke und das Ratschenrad aus dem Ratschenkopf herausziehen.



2. Reinigung der Drehmomentratsche

Vor dem ersten Gebrauch und nach jedem Gebrauch muss die Drehmomentratsche vollständig zerlegt (Abb. 3 bis 5), unter fließendem Wasser abgespült und mit einer weichen Bürste abgebürstet werden, um alle Rückstände zu entfernen.

3. Desinfektion der Drehmomentratsche

Diese Desinfektion findet in einem Bad mit Desinfektionsmittel (Helvemed Desinfection Instrument Forte+) statt, das zu 1,5% in Wasser mit Raumtemperatur verdünnt ist. Die Elemente 5 Minuten lang in einem Ultraschallbad ruhen lassen. Die Elemente mit destilliertem Wasser abspülen.

Visuell prüfen, ob alle Teile der Ratsche frei von Rückständen sind.

4. Montage der Drehmomentratsche

Abb. 6

Um die Drehmomentratsche zu montieren, müssen die folgenden zwei Komponenten in der dargestellten Reihenfolge eingesetzt werden: das Ratschenrad (1) und die Schaltklinke (2).

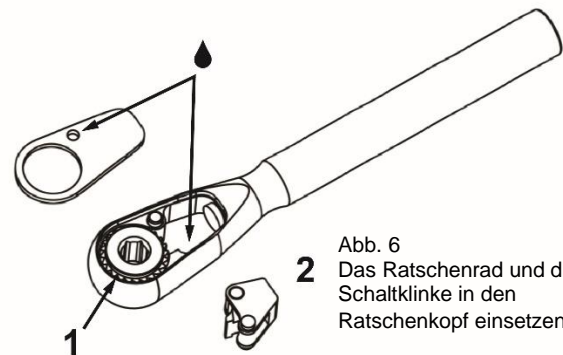


Abb. 6
Das Ratschenrad und die Schaltklinke in den Ratschenkopf einsetzen

Abb. 7

Den Kontaktbereich zwischen den Zähnen des Ratschenrads (1) und dem Drehpunkt der Schaltklinke (2) wie in Abb. 7 dargestellt mäßig schmieren.

Spuren von Schmiermittel von der Außenfläche der Ratsche entfernen, da überschüssiges Schmiermittel während der Sterilisation auf die Oberfläche des Instruments tropfen kann.

Nur das mit der Drehmomentratsche mitgelieferte „Instrument Lubricant“-Schmiermittel verwenden.

Abb. 7
Schmierstelle (♣)

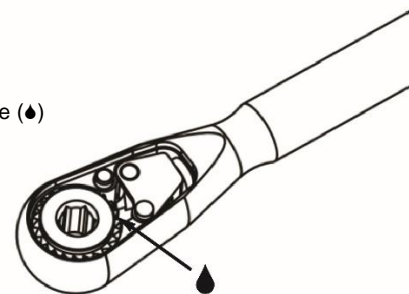


Abb. 8

Sobald die Elemente (1) und (2) dort sind, wo sie sein müssen, den Deckel (3) wieder einsetzen, indem Sie ihn am Ratschenkopf (4) ausrichten.

Die vollständige Drehmomentratsche umdrehen und darauf achten, dass der Deckel an seinem Platz bleibt. Die Schraube (5) mithilfe des im Einstellregler (7) eingebauten Werkzeugs eindrehen.

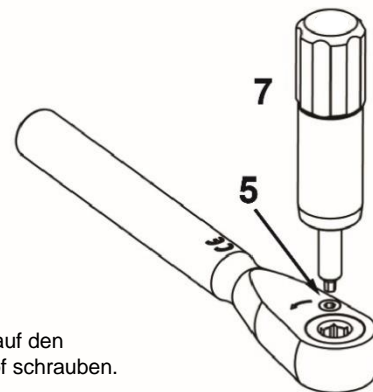


Abb. 8
Den Deckel auf den Ratschenkopf schrauben.

Abb. 9

Die Montage der Ratsche ist abgeschlossen, wenn die Baugruppe Feder/Anschlag (6) in den Ratschengriff (4) eingeführt und der Einstellregler (7) in den Ratschengriff (4) eingeschraubt wurde.

Nach Abschluss der Montage muss eine Funktionskontrolle durchgeführt werden; einfach das Ratschenrad betätigen – das Instrument funktioniert einwandfrei, wenn die Ratsche ein regelmäßiges Klicken von sich gibt.

Die zuvor gereinigte, gefettete und wieder zusammengesetzte Ratsche kann nun sterilisiert werden.

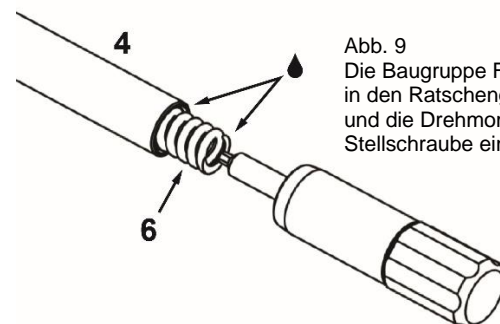


Abb. 9
Die Baugruppe Feder/ Anschlag in den Ratschengriff einsetzen und die Drehmoment-Stellschraube eindrehen.

B3-FO-01-012	Business Development – Engineering	 Technology
	Formulary	
Version: 01	Instruction For Use	

5. Sterilisation

Vor der Sterilisation muss die Drehmomentratsche vollständig montiert und auf sein minimales Drehmoment eingestellt werden (Abb. 6 bis 9).

Das Medizinprodukt muss mit Wasserdampf sterilisiert werden.

Empfohlener Zyklus: 3 (4 für den US-Markt) Vorvaakuumphasen, 18 Minuten bei 134°C / 273°F bei 2 bar und 20 Minuten Trocknung.

Wir empfehlen die Verwendung von Geräten, die mit Vakuumpumpen (Typ B) ausgestattet sind, um das Risiko der Bildung von Lufteinschlüssen zu verringern. Diese Empfehlung ist besonders wichtig für Instrumente mit Hohlräumen und um eine perfekte Trocknung zu gewährleisten. Die Verwendung von Heißluftsterilisatoren wird nicht empfohlen, da dies zu einem weiteren Verschleiß der Feder und damit zu einer Veränderung des Drehmoments führen kann.

Inspektion, Wartung und Prüfung

Für die Drehmomentratsche ist keine Inspektion, Kalibrierung oder Prüfung erforderlich.

Der Schraubenschlüssel wird mit einer Toleranz von $\pm 7\text{Ncm}$ bei einer Lebensdauer von 3 Jahren, 300 Sterilisationen oder 6000 Klicks geliefert. Bei Erreichen einer dieser Toleranzgrenzen muss das Gerät nach einem letzten Reinigungsvorgang an den Hersteller oder Händler zurückgesendet werden.

Abb. 10
Die Verwendung des Einstellschlüssels ermöglicht das Erreichen hoher Drehmomentwerte (optionaler Schraubenschlüssel).

